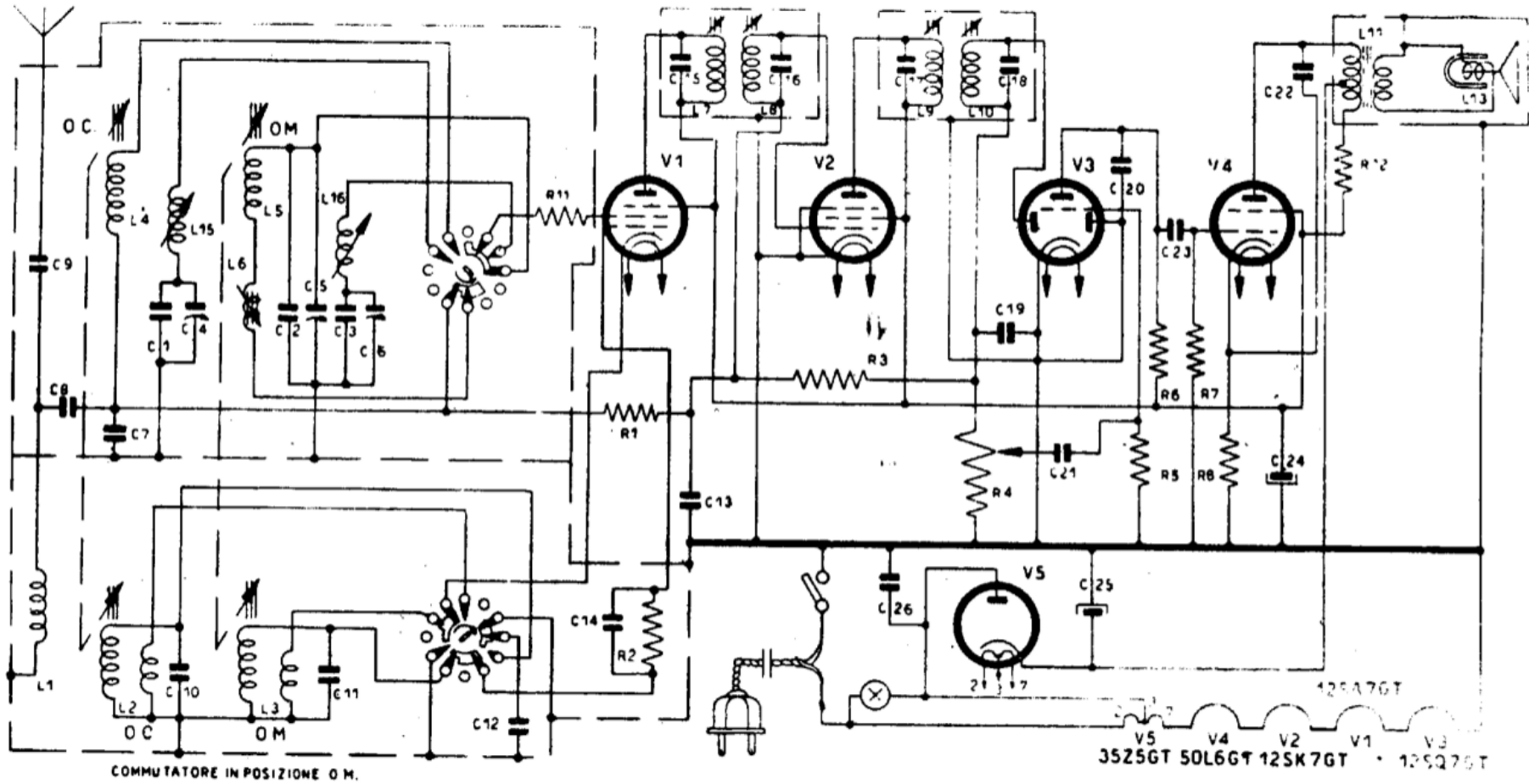
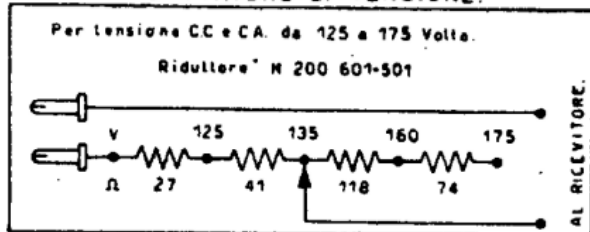


# MARELLI

## SCHEMA ELETTRICO 9 U 65 M



### ADATTATORE DI TENSIONE.



### TABELLA DELLE TENSIONI.

(misurate fra i piedini delle valvole ed il neutro con voltmetro di 1000 Ohm/Volt)

VALVOLE	12SA7GT	12SK7GT	12SQ7GT	50L6GT	12SA7GT
Anodo	90 V	90 V.	45 V	110 V.	
Schermo	90 V	90 V		90 V	
Catodo				5 V	115 V

Corrente anodica totale = 64mA

Corrente anodica 50L6GT = 40mA